



产品特点:

- 15.6寸真彩液晶显示屏，分辨率为 1920*1080，背光使用寿命长达 50000 小时
- 支持VGA/DVI/HDMI多种信号输入
- 可选电阻/电容式触摸屏，支持COM和USB通讯接口
- 前面板达到 IP65 防护等级，防止灰尘和溅射的水滴进入显示器
- 超薄设计，节省机柜空间，抗冲击和震动
- 固型电源端子，直流 12V 输入,满足工业现场应用
- 面板嵌入式和VESA安装，用户可灵活选择安装方式
- 后面板的 OSD 薄膜控键，帮助用户将液晶显示屏幕调整到最佳使用状态

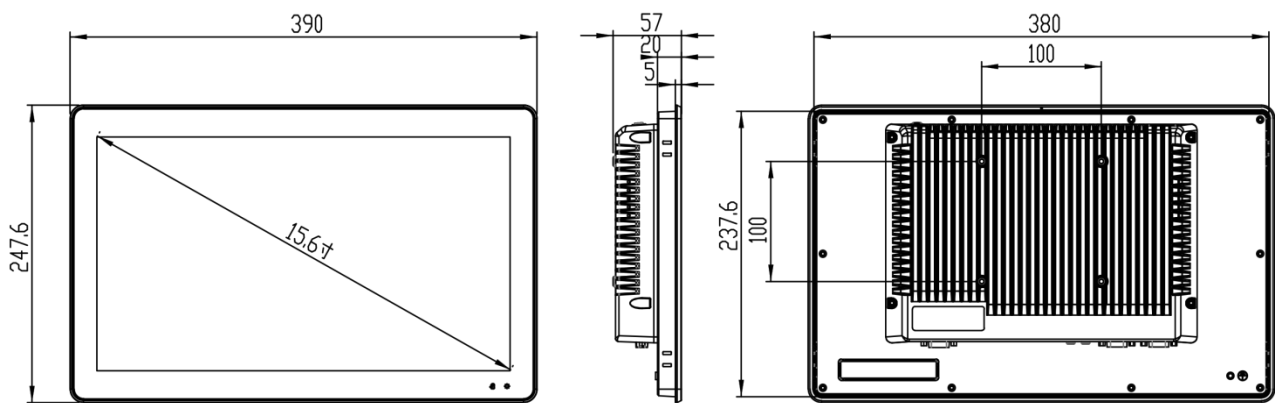
规格参数:

QY-F5156			
I/O	VGA	标配	
	DVI	可选	
	HDMI	可选	
液晶屏	显示屏	15.6" TFT LED	
	分辨率	1920*1080	
	亮度	350cd/m2	
	对比度	800:1	
	最大色彩	16M	
触摸屏	类型	电容式	电阻式
	透光率	95%以上	85%以上
	点击寿命	5000 万次	3500万次
	响应时间	<5ms	
	高温测试	85°C/1000hrs	
	恒温恒湿测试	85°C/90%RH/1000hrs	
	通信接口	RS232/USB(可选)	
结构参数	面板箱体	机壳采用铝合金模具成型	
	电源输入	12V 直流电源	
	总体尺寸	390mm*248mm*57mm	
	安装方式	面板嵌入式，配合支架可 VESA 安装	
	重量	5kg	
环境参数	运行温度	-20 ~ 60°C (电子盘)	
	存储温度	-30 ~ 80°C	
	相关湿度	10 ~ 95%@40°C (非凝结)	
	前面板保护	IP65 标准	

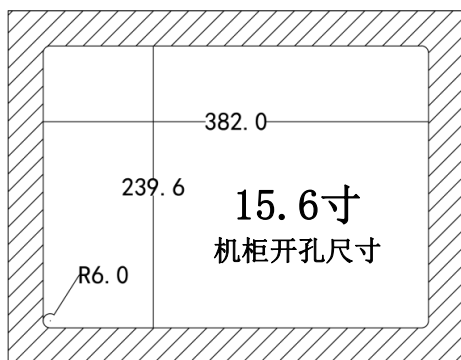
订购信息:

产品型号	配置
QY-F5156/A-T	VGA/DVI/12V/可触摸 (RS232/USB可选)
QY-F5156/A	VGA/DVI/12V/非触摸
QY-F5156/B-T	VGA/HDMI/12V/可触摸 (RS232/USB可选)
QY-F5156/B	VGA/HDMI/12V/非触摸

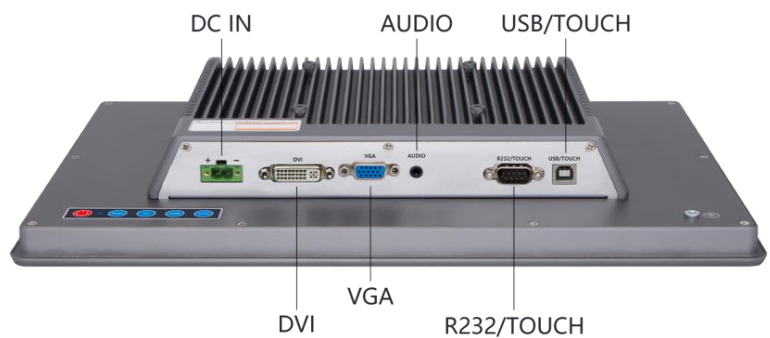
尺寸图:



开孔尺寸:



接口图:



接口展示:



DVI+VGA
USB触摸



DVI+VGA
COM触摸



HDMI+VGA
USB触摸



HDMI+VGA
COM触摸