



产品特点:

- 17.3寸真彩液晶显示屏，分辨率为 1920*1080，背光使用寿命长达 50000 小时
- 支持VGA/DVI/HDMI多种信号输入
- 可选电阻/电容式触摸屏，支持COM和USB通讯接口
- 前面板达到 IP65 防护等级，防止灰尘和溅射的水滴进入显示器
- 超薄设计，节省机柜空间，抗冲击和震动
- 固型电源端子，直流 12V 输入,满足工业现场应用
- 面板嵌入式和VESA安装，用户可灵活选择安装方式
- 后面板的 OSD 薄膜控键，帮助用户将液晶显示屏幕调整到最佳使用状态

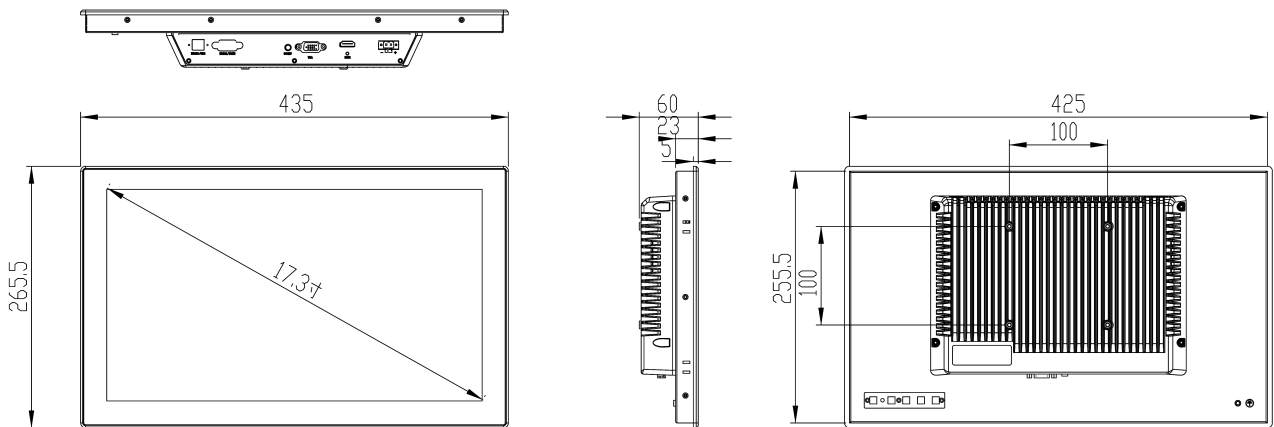
规格参数:

| QY-F5173 | | | |
|----------|--------|----------------------|--------|
| I/O | VGA | 标配 | |
| | DVI | 可选 | |
| | HDMI | 可选 | |
| 液晶屏 | 显示屏 | 17.3" TFT LED | |
| | 分辨率 | 1920*1080 | |
| | 亮度 | 350cd/m2 | |
| | 对比度 | 800:1 | |
| | 最大色彩 | 16M | |
| 触摸屏 | 类型 | 电容式 | 电阻式 |
| | 透光率 | 95%以上 | 85%以上 |
| | 点击寿命 | 5000 万次 | 3500万次 |
| | 响应时间 | <5ms | |
| | 高温测试 | 85°C/1000hrs | |
| | 恒温恒湿测试 | 85°C/90%RH/1000hrs | |
| | 通信接口 | RS232/USB(可选) | |
| 结构参数 | 面板箱体 | 机壳采用铝合金模具成型 | |
| | 电源输入 | 12V 直流电源 | |
| | 总体尺寸 | 435mm*266mm*60mm | |
| | 安装方式 | 面板嵌入式, 配合支架可 VESA 安装 | |
| | 重量 | 5.5kg | |
| 环境参数 | 运行温度 | -20 ~ 60°C (电子盘) | |
| | 存储温度 | -30 ~ 80°C | |
| | 相关湿度 | 10 ~ 95%@40°C (非凝结) | |
| | 前面板保护 | IP65 标准 | |

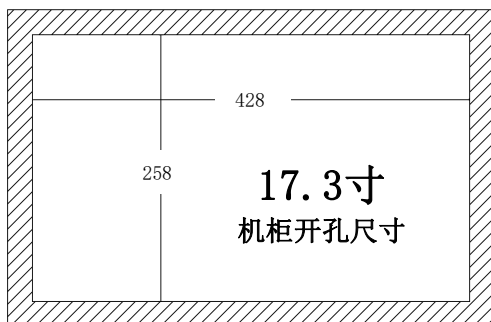
订购信息:

| 产品型号 | 配置 |
|--------------|--------------------------------|
| QY-F5173/A-T | VGA/DVI/12V/可触摸 (RS232/USB可选) |
| QY-F5173/A | VGA/DVI/12V/非触摸 |
| QY-F5173/B-T | VGA/HDMI/12V/可触摸 (RS232/USB可选) |
| QY-F5173/B | VGA/HDMI/12V/非触摸 |

尺寸图:



开孔尺寸:



接口图:



接口展示:



DVI+VGA
USB触摸



DVI+VGA
COM触摸



HDMI+VGA
USB触摸



HDMI+VGA
COM触摸