

# QY-B5100

## Fanless Industrial Computer



### 产品特点:



#### 宽电压输入: DC 9~36V

DC 9V-36V 宽压输入, 具有过流, 过压和防反接保护措施, 接口采用紧固型凤凰端子。



#### 宽温工作: -20~60°C

产品内部选用优质宽温零件, 整机实现从-20~60°C的工作温度范围, 满足大多行业和使用区域的要求。



#### 无风扇设计

采用铝合金型材结构, 保证产品优秀的散热性和坚固性, 全封闭结构设计防止粉尘侵入。



#### 多扩展接口

内部minipcie接口, 支持LAN WIFI 4G/5G GPS CAN等多通讯模式。



#### 灵活安装方式

支持桌面/嵌入/导轨/支架安装方式。



#### 丰富的IO接口

支持INTEL千兆网口, 默认RS232串口支持RS232/422/485互调。



#### 轻量化设计 尺寸紧凑

采用铝合金型材结构, 尺寸小重量轻。



#### OEM客制化

依用户要求, 提供LAN COM USB等数量选择。

## 规格参数:

产品型号		QY-B5100	
处理器	CPU	英特尔® 赛扬 J1900 英特尔® 酷睿™4/6/7/8/10代 底板+核心板架构(特殊处理器支持定制)	
	BIOS	AMI UEFI 64M bit	
内存		赛扬 J1900 酷睿™4代	酷睿™/6/7/8/10代
	架构	1*DDR3 SO DIMM	1*DDR4 SO-DIMM
	容量	Up to 8GB	Up to 32GB
显示	DP	Up to 4096*2160 60Hz	
	HDMI	Up to 4096*2160 60Hz	
	双显	支持异步或同步双显	
以太网	LAN	3*RJ45 Intel 10/100/1000Mbps	
音频	接口	N/A	
	功放	N/A	
I/O接口	串口	4*RS232串口(两个可选RS485)	
	USB	1*USB 3.0, 3*USB 2.0	4*USB 3.0
其他	GPIO	8路	
	看门狗	255级可编程设置	
扩展槽	MiniPCle	1*miniPCle	
	SSD	1*MSATA	
操作系统	操作系统	Windows , Linux	
电源	输入电压	DC 12~36V	
	最小输入电源	12V/5A, 60W	
	电源适配器	选配	
功耗	空载	15W	
	满载	根据CPU而定, 总功率不超过100W	
机械参数	结构	铝型材外壳	
	安装方式	桌面安装, 导轨安装, 嵌入安装	
	尺寸	170mm*108mm*48mm	
	净重	1.6kg	
环境参数	工作温度	-20~60°C(使用宽温等级固态硬盘)	
	存储温度	-40°C~85°C	
	相对湿度	5~95%(无凝结)	
	工作时振动	SSD:5~500Hz, 2Grms operation	
	工作时冲击	Operation:10G@11MS Non-operation:30G@11ms	
	电磁兼容ESD	Contact 6KV, Air 8KV	
	认证	CCC CE ROHS	

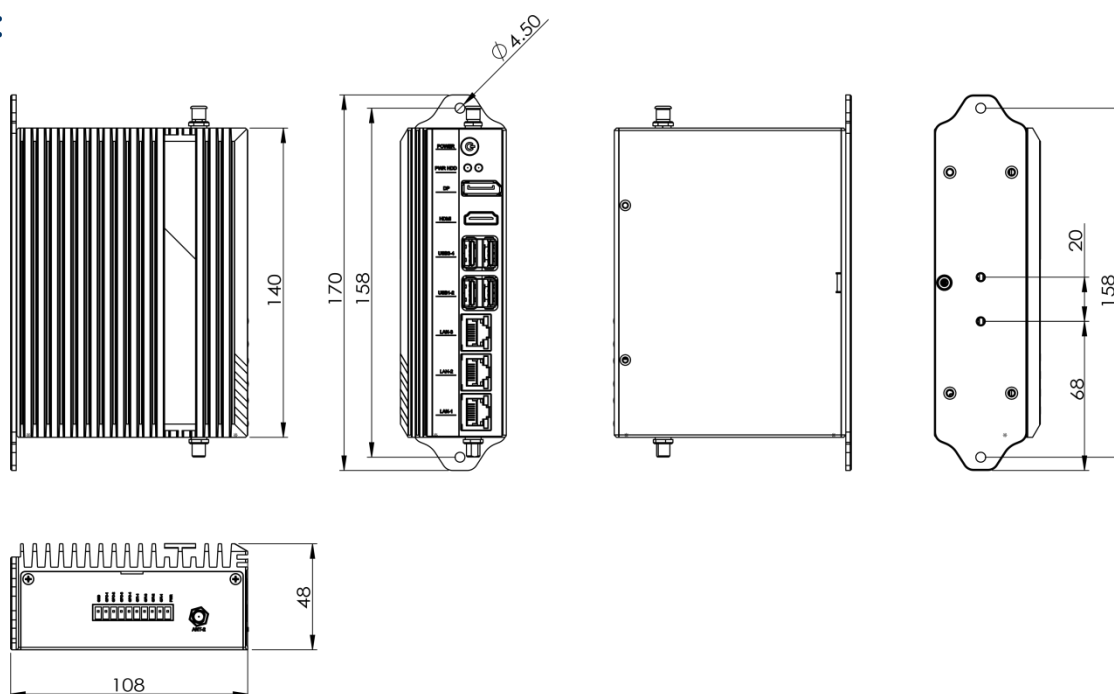
## 订购信息:

产品型号	配置	
QY-B5100	J1900/3*LAN/4*USB/4*COM/12V	8260U/3*LAN/4*USB/4*COM/12V
	4260U/3*LAN/4*USB/4*COM/12V	10210U/3*LAN/4*USB/4*COM/12V
	7200U/3*LAN/4*USB/4*COM/12V	10610U/3*LAN/4*USB/4*COM/12V

## 可选配件表:

产品型号	配置
内存	支持DDR3/4 SODIMM 单通道
硬盘	MSATA 硬盘
CPU	支持赛扬系列: J1900 酷睿系列: 4260U/7200U/8260U/10210U/10610U

## 尺寸图:



## 接口图:

