



### 产品特点:



#### OEM/ODM

支持多需求多配置自由组合,满足用户不同的扩展需求。



#### IP65前面板防尘防水设计

前面板满足IP65要求,具备出色的防尘防水性能,适应各种恶劣环境。



#### 兼容多种操作系统

出色的兼容性,稳定运行多种系统,兼容多种工业软件操作方便简单,智能快捷。



#### 丰富的扩展接口

提供多个USB端口、COM端口和LAN端口等,便于连接各种外部设备,满足用户的不同需求。



#### 多安装方式

支持面板嵌入式,壁挂式,VESA支架式安装。



#### 工业级显示模组

LED背光,工业级面板超长使用寿命省电环保。



#### 无风扇静音散热

全铝全封闭无风扇静音设计,即使在高强度的工作下也能实时稳定性能延长机器使用寿命。



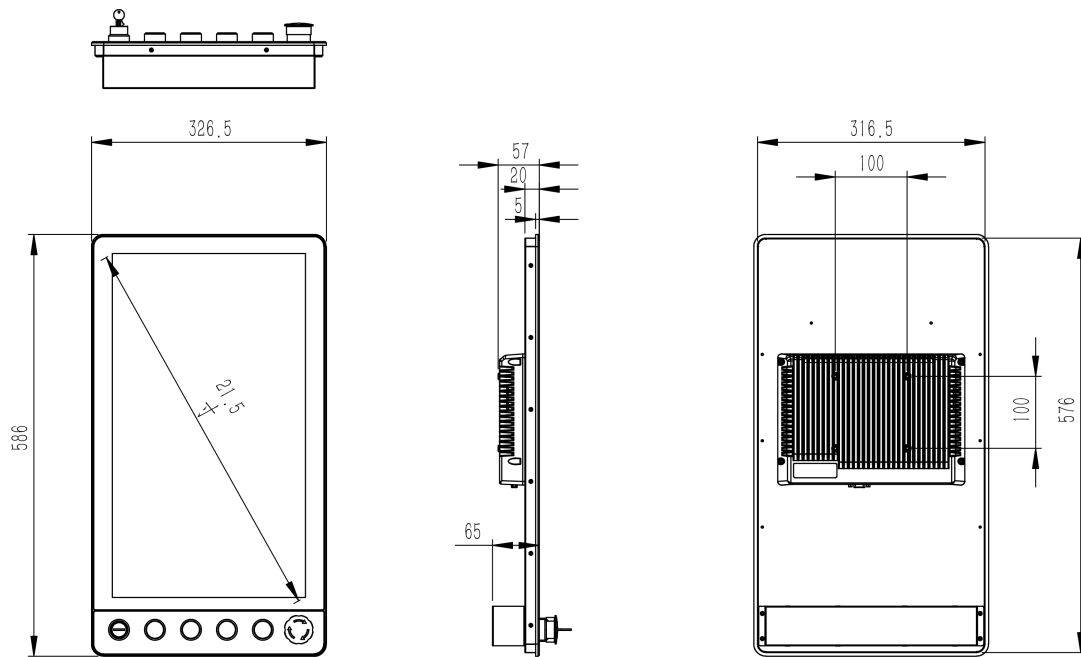
#### 宽温工作: -20~60°C

产品内部选用优质宽温零件,整机实现从-20~60°C的工作温度范围,满足大多行业和使用区域的要求。

## 规格参数:

产品型号		QY-P9215		
处理器	CPU	英特尔 赛扬/酷睿 i3-i5-i7 2/3/4/5/6/7/8/10/11/12/13代处理器		
	BIOS	AMI UEFI 64M bit		
内存		赛扬/酷睿™ 2/3/4代	赛扬/酷睿™ 6/7/8代	赛扬/酷睿™ 10/11/12代
	架构	1*DDR3 SO-DIMM	2*DDR4 SO-DIMM	2*DDR4 SO-DIMM
	容量	Up to 8GB	Up to 32GB	Up to 64GB
I/O接口	HDMI	1xHDMI (选配)		
	VGA	1xVGA (选配)		
	LAN	1-2*RJ45 (10/100/1000Mbps)		
	音频	1*Line-out1*Mic-in		
	串口	2*RS232/485 可选配6*RS232		
	USB	2*USB 3.0 2*USB 2.0		
	看门狗	255级可编程设置		
	GPIO	选配		
	前置	可选配自定义6路按钮 /USB /LAN		
扩展槽	PCI/PCIE	2*miniPCle		
	SSD	1*MSATA		
操作系统	操作系统	Windows , Linux		
电源	输入电压	DC 12V		
	最小输入电源	12V/5A		
机械参数	屏幕类型	21.5" XGA TFT		
	屏幕分辨率	1920*1080		
	整机尺寸	327mm*586mm*65mm		
	整机重量	8kg		
	触摸屏	十点电容式触摸		
	结构	铝型材外壳		
	安装方式	VESA/支架安装		
环境参数	工作温度	-20~60°C(使用宽温等级固态硬盘)		
	相对湿度	5~95%(无凝结)		
	工作时振动	SSD:5~500Hz, 2Grms operation		
	工作时冲击	Operation:10G@11MS Non-operation:30G@11ms		
	电磁兼容ESD	Contact 6KV, Air8 KV		
	认证	CCC CE ROHS		

## 尺寸图:



## 接口图:

