

QY-P6156-HF

Industrial Panel PC



产品特点:



全航插接口

接口均采用航插设计，能够有效防水、防潮、防淋雨、防晒、防腐蚀。



整机IP65级防水

专为特殊环境打造。



宽电压输入

DC 9V-36V 宽压输入，具有过流，过压和防反接保护措施。



防干扰稳定运行

适应在各种工业现场户外信号干扰等环境中使用。



多安装方式

支持面板嵌入式，桌面式、壁挂式，VESA支架式安装。



OEM/ODM

支持多需求多配置自由组合，满足用户不同的扩展需求。



无风扇设计

采用铝合金型材结构，保证产品优秀的散热性和坚固性，全封闭结构设计防止粉尘侵入。



宽温工作：-20~60°C

产品内部选用优质宽温零件，整机实现从-20~60°C的工作温度范围，满足大多行业和使用区域的要求。

规格参数:

产品型号		QY-P6156-HF	
处理器	CPU	英特尔® 赛扬® J1900 (2.0 GHz up to 2.4GHz 内核数4 线程数4) 英特尔® 酷睿™ i5-4260U (1.4 GHz up to 2.7GHz 内核数2 线程数4) 英特尔® 酷睿™ i5-7200U (2.5 GHz up to 3.1GHz 内核数2 线程数4) 英特尔® 酷睿™ i7-7500U (2.7 GHz up to 3.5GHz 内核数2 线程数4) 英特尔® 酷睿™ i5-8250U (1.6 GHz up to 3.4GHz 内核数4 线程数8) 英特尔® 酷睿™ i5-10210U (1.6 GHz up to 4.2GHz 内核数4 线程数8) 英特尔® 酷睿™ i7-10610U (1.8 GHz up to 4.9GHz 内核数4 线程数8)	
	BIOS	AMI UEFI 64M bit	
内存	架构	赛扬® J1900/酷睿™ i5-4代	酷睿™7/8/10代
	容量	1*DDR3 SO-DIMM	1*DDR4 SO-DIMM
	容量	Up to 8GB	Up to 32GB
IO接口	USB	4*USB (航插接口)	
	网口	2个千兆以太网 (航插接口)	
	串口	4*RS232 (2*RS485/422可选) (航插接口)	
	电源	DC9-36V (航插接口)	
	音频	选配	
	4G/5G	选配	
	WIFI/蓝牙	选配	
	GPIO	选配	
	显示接口	选配	
扩展槽	PCI/PCIE	1*miniPCle	
	SSD	1*MSATA	
操作系统	操作系统	Windows , Linux	
电源	输入电压	DC 9-36V 支持反接保护, 过压保护, 过流保护	
	最小输入电源	12V/5A	
机械参数	屏幕类型	15.6" XGA TFT	
	屏幕分辨率	1920*1080	
	整机尺寸	390mm*248mm*63.5mm	
	整机重量	5kg	
	触摸屏	五线电阻/十点电容可选	
	结构	铝型材外壳	
环境参数	工作温度	-20~60°C(使用宽温等级固态硬盘)	
	相对湿度	5~95%(无凝结)	
	工作时振动	SSD:5~500Hz, 2Grms operation	
	工作时冲击	Operation:10G@11MS Non-operation:30G@11ms	
	电磁兼容ESD	Contact 6KV, Air 8KV	
	防护等级	整机IP66	
	认证	CCC CE ROHS	

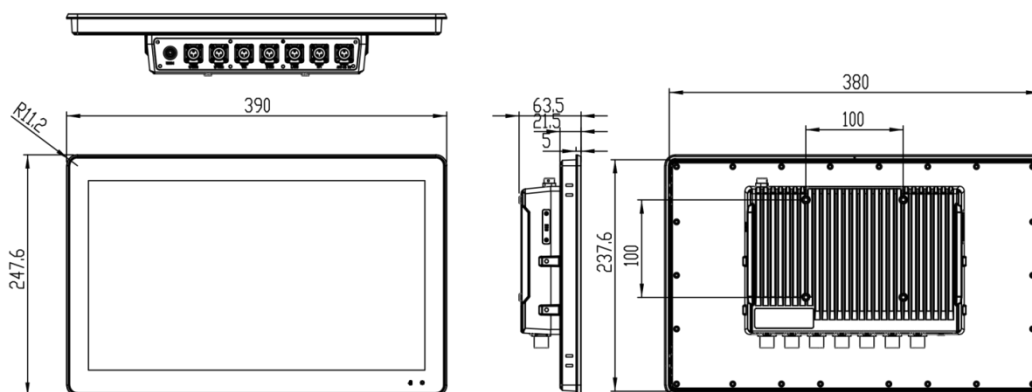
订购信息:

产品型号	配置	
QY-P6156-HF	J1900/2*LAN/4*USB/6*RS232/9-36V可选	I5-4260U/2*LAN/4*USB/6*RS232/9-36V可选
	I5-6200U/2*LAN/4*USB/6*RS232/9-36V可选	I5-7200U/2*LAN/4*USB/6*RS232/9-36V可选
	I7-7500U/2*LAN/4*USB/6*RS232/9-36V可选	I5-8260U/2*LAN/4*USB/6*RS232/9-36V可选
	I5-10210U/2*LAN/4*USB/6*RS232/9-36V可选	I7-10510U/2*LAN/4*USB/6*RS232/9-36V可选

可选配件表:

产品型号	配置
内存	单条SO-DIMM Slot,DDR3最大支持8GB , DDR4最大支持16GB
硬盘	MSATA 硬盘
CPU	支持赛扬系列: J1900 支持酷睿系列: Intel 4/6/7/8/10代Core I3/I5/I7 支持Android系列: RK3288/3399/3566/3566 支持国产系列: 龙芯/飞腾D2000

尺寸图:



接口图:

